



ТОВ «ФОРВАРД АВТО»  
Офіційний дилер на Півдні  
України  
м.Одеса,  
вул. М.Грушевського, 39/3  
048) 734-70-34  
(050) 785-07-77  
[www.fiat.od.ua](http://www.fiat.od.ua)



## Fiat Ducato Maxi Furgone Lastrato L4H2 MY2024 HIGH EQUIPMENT

Код версії	<b>295-CGE-7</b>	
	Рекомендована вартість автомобіля 2024 р.в., грн, з ПДВ	<b><del>1 554 450</del></b>
Diesel 2.2/140к.с. 4x2 FWD (механічна 6-ступенева)	Знижка до 30.04.2025, грн	<b>-100 000</b>
	Акційна вартість до 30.04.2025 автомобіля 2024 р.в., грн, з ПДВ	<b>1 454 450</b>

Код опції		
Гальмівна система двоконтурна; передні та задні дискові гальмівні механізми. Електронна система курсової стійкості (ESC) з антиблокувальною гальмівною системою (ABS), системою розподілу гальмівних зусиль (EBD), адаптивним керуванням залежно від завантаження (LAC), гідравлічним підсилювачем екстреного гальмування (HBA), системою запобігання перекиданню та системою підйому (Hill Holder)		S
Подушка безпеки водія	500	S
Подушка безпеки пасажирів	502	S
AEBS система автономного екстреного гальмування	9RL	S
Камера заднього огляду	316	S
Денні ходові вогні LED	LM1	S
Автоматичний клімат - контроль	140	S
Передні протитуманні фари	097	S
Електро складання зовнішніх дзеркал	341	S
Радіоприймач з сенсорним дисплеєм 7,0"; AM / FM, BLUETOOTH, Hands Free, DAB, USB роз'єм, розпізнавання голосу	1RB	S
		
USB (підзарядка)	RS3	S
Три ключа запалювання	4YV	S
Двостулкові незасклені задні двері, що відкриваються на 270°	619	S
Гідропідсилювач керма		S
Зовнішні дзеркала заднього виду з електроприводом і обігрівом	041	S
Підлокітник сидіння водія	132	S

Суцільна роздільна перегородка вантажного відсіку	149	S
Підголівники сидіння водія та пасажирів	188	S
Двомісне пасажирське переднє сидіння з пасками безпеки	293	S
Електронна система курсової стійкості	392	S
Тримач для склянок/стаканів, карток	4B0	S
Тахограф	650	S
Денні ходові вогні	692	S
Підготовка для радіоприймача та DAB	6QD	S
Тканинне оздоблення салону	732	S
Петлі для кріплення вантажів у багажному відділенні	734	S
Паливний бак 90 л.	738	S
Підігрів трубки відведення картерних газів BLOW BY	887	S
Генератор 180A	9RN	S
Решітка радіатора сірого кольору	MXK	S
Пристрій обмеження швидкості	NHR	S



Стальні колісні диски R16" з ковпаками, *-доступно в деяких версіях автомобілей		S
--	--	---

S - стандартне обладнання, ( -- ) – неможливо, O/грн – опція.  
Прайс-лист діє станом на 09.04.2025 р.

Гарантія на автомобіль – 2 роки без обмеження пробігу, на кузов від наскрізної корозії – 8 років (кузов з 2-х сторін оцинкований), на лакофарбове покриття кузова– 3 роки. Міжсервісний пробіг - 20 000 км або 1 раз на рік.

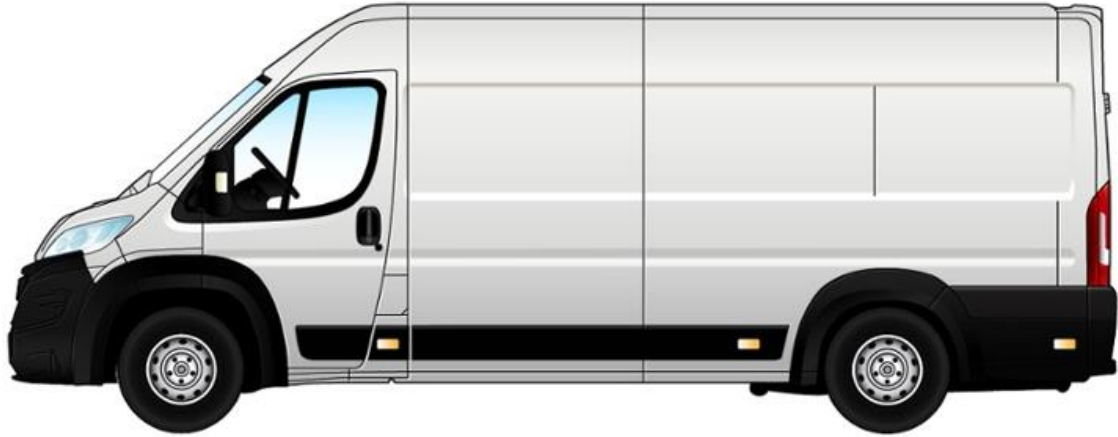
\*\* - Спеціальна цінова пропозиція діє при наявності даних автомобілів на складі імпортера.  
Ці дані отримані в ідеальних умовах: без урахування манери водіння, дорожніх, погодних та інших умов, які впливають на витрату пального. Реальна витрата пального може відрізнятись від зазначеної і визначається лише експериментально.  
Представлена вище інформація носить виключно інформаційний характер, і ні за яких обставин не може бути витлумачена інакше.  
Даний прайс-лист не являється документом, який підтверджує комплектацію автомобіля.  
Виробник або продавець залишає за собою право зміни комплектацій та цін на автомобілі без попереднього повідомлення.

### ТЕХНІЧНІ ХАРАКТЕРИСТИКИ

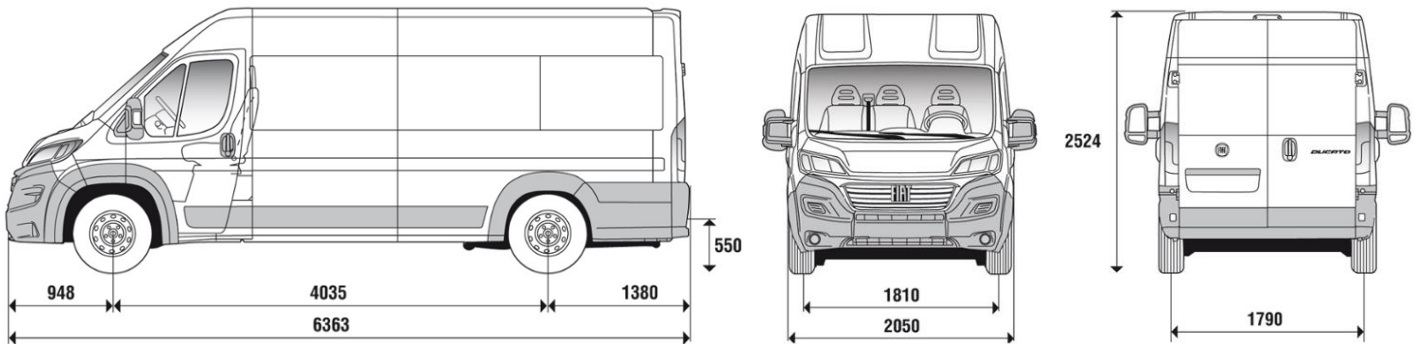
Тип кузова	вантажний фургон
Колісна база	довга колісна база 4035 мм XL (з збільш. заднім звисом)
Дах	середній H2
Кількість місць включаючи водія	3
Об'єм вантажного відсіку, м3	15,0
Повна маса (кг)	3 500
Вантажопідйомність (кг)	1.365
Власна маса автомобіля (без навантаження) (кг)	2 135
Максимально допустиме навантаження на передній міст (кг)	2 100
Максимально допустиме навантаження на задній міст (кг)	2 400
Двигун	DW12
Кількість та розташування циліндрів	4, рядне
Робочий об'єм (см3)	2 179
Ступінь стиснення	16,0:1
Максимальна потужність ЕС: кВт (к.с.) при об/хв	103 (140) 3750
Максимальний крутний момент, по ЕС: Нм (кгм) при об/хв.	340 (34.67) 1750
Система подачі палива	Common Rail з електронним управлінням безпосереднього впорскування та турбонагнітачем та проміжним охолоджувачем
Система запалювання	за допомогою стиснення
Привід	на передню вісь
Зчеплення	однорядне з гідроприводом вимкнення
Коробка передач: кількість ступенів	механічна 6 + задня

Шини	215/75/16
Максимальна маса причепа, що буксирується (з гальмами) (кг)	2 500
Місткість паливного бака (л)	90
Споживання палива WLTP (л/100км)	8,2 - 8,8
Викиди CO <sub>2</sub> WLTP (г/км)	214 - 231
Максимальна швидкість (км/год)	150

Забарвлення кузова пастельною фарбою білого кольору (код 549 – DUCATO BIANCO)



Габаритні розміри, мм



Розміри вантажного відділення, мм

